

**ETNA®**

# HVAC Sistemlerinde Kullanıma Uygun Akıllı Sirkülatörler



# HVAC Sistemlerinde Kullanıma Uygun Akıllı Sirkülatörler ECP-F Serisi



**ECP-F serisi;** verimli, elektronik, akıllı sirkülasyon pompası olup sabit mıknatıslı motor ve akıllı basınç kontrol sistemi ile donatılmıştır. Dönen parçalar taşıma sıvısına daldırılır, sıvı; motoru soğutma ve yatakları yağlama görevi görür. Ürün sızıntı yapmaz, son derece sessiz çalışır, enerji tasarrufu ve yüksek verimlilik sağlar.

- Yüksek doğrulukta algoritma
- THD (Toplam Harmonik Bozulma) %8
- Güç faktörü > %98
- Güç algılama hassasiyeti  $\pm$  %3



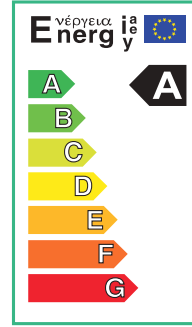
**Ticari İklimlendirme**



**Ticari Isıtma**



**Ev Tipi Isıtma**



**EEI  $\leq$  0.23**

## Adlandırma Detayı

**ECP 50 - 120 F 280 N**

- Pompa gövde malzemesi: paslanmaz çelik
- Giriş ve çıkış arasındaki mesafe (mm)
- Flanşlı bağlantı
- Maks. basma yüksekliği (dm)
- Giriş/çıkış boyutu (mm)
- Ürün modeli

## Teknik Özellikler

Maksimum Güç	: 1523 W'a kadar
Maksimum Debi	: 68 m <sup>3</sup> /h
Maksimum Basma Yüksekliği	: 18 m
Sistem Basıncı	: 10 Bar
Sıvı Sıcaklığı	: +110°C'ye kadar

# 6 TEMEL AVANTAJ



3 Çalışma Modu



A sınıfı Enerji Verimliliği



Sızdırmazlık



Kalıcı Mıknatıslı Motor



Düşük Gürültü ile Çalışma



Kurulum Kolaylığı

## Pompa Konfigürasyonu

- Motor : Yüksek verimlilikte sabit mıknatıslı motor  
Pompa mili : Tungsten karbür püskürtülmüş paslanmaz çelik  
Rulman : Seramik  
Baskı yatağı : Grafit karbon  
Çark : Yüksek ısıya dayanımlı kompozit malzeme

## Pompa Özellikleri

- A sınıfı enerji verimliliği,  $EEL \leq 0,23$ ;
- Sabit mıknatıslı motor akıllı frekans kontrolü;
- Oransal basınç modu;  
Sabit basınç modu;  
Sabit hız modu;
- Düşük gürültü;
- Sızıntı yapmaz.

## Uygulama Limitleri

- Isıtma sirkülasyon sistemine monte edilir;
- Çalıştırma Koşulları  
Ortam sıcaklığı:  $0 \sim 40^{\circ}\text{C}$ ;  
Ortam nemi:  $< 95\%$ ;  
Sıvı sıcaklığı:  $-10^{\circ}\text{C} \sim +110^{\circ}\text{C}$ ;
- Motor içinde yoğuşma sıvısını önlemek için ortam sıcaklığı sıvı sıcaklığından daha düşüktür;
- Sıvı malzeme: aşındırıcı olmayan, patlayıcı olmayan sıvı; katı parçacıklar, elyaf ve mineral yağ içermez;
- Kullanım gereksinimleri: Susuz çalıştırma 10 saniyeden fazla sürmemelidir.





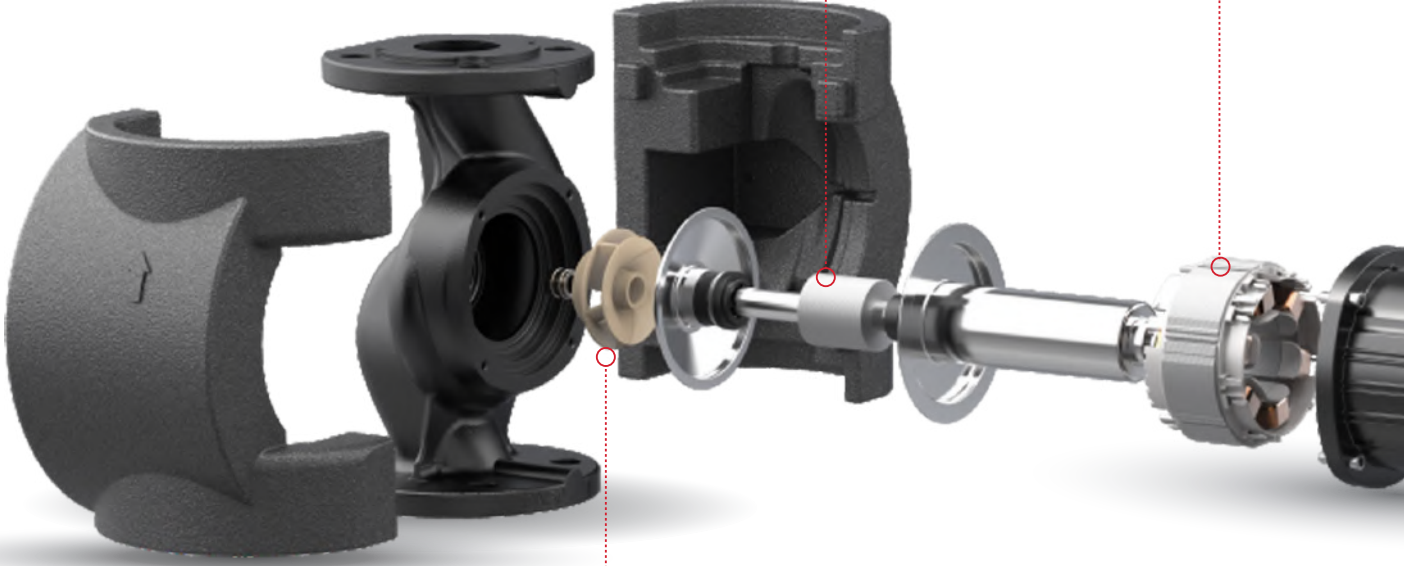
# Pompa Bileşen Detayı



## Mil

AISI304 Paslanmaz Çelik

Mil yüzeyine tungsten karbür püskürtülmesi işlemi ile aşınma direnci 5 kat artar.



## Çark (fan)

Yüksek Isıya Dayanımlı Kompozit Malzeme

Geliştirilmiş hidrolik tasarımla, hidrolik verim maksimize edilmiştir.



Yüksek Isıya Dayanımlı Kompozit Malzemeye Sahip Çark



Sabit Miknatıslı Motor



Paslanmaz Çelik Rotor Şaftı

## Ürün Avantajları

- + Yüksek ısıya dayanımlı kompozit çark
- + Tungsten karbür püskürtülmüş paslanmaz rotor şaftı
- + Yüksek güçlü sabit mıknatıslı senkron motor

### Motor

#### Sabit Mıknatıslı Motor

15-1523 Watt aralığında  
yüksek güçlü sabit mıknatıslı senkron motor



## Teknik Özellikler

Model	Nominal gerilim (V)	Güç frekansı	Giriş gücü	Maks. Akım	Max. Debi (m <sup>3</sup> /h)	Maks. basma mesafesi (m)	Maks. basınç	Flanşlar Arası Mesafe (mm)
ECP 32-120F 220(N)	1 x 230 V	50 / 60 Hz	15 .. 329 W	0.17 .. 1.48 A	11	12	PN6/10	220
ECP 40-120F 250(N)	1 x 230 V	50 / 60 Hz	15 .. 463 W	0.18 .. 2.05 A	24	12	PN6/10	250
ECP 40-150F 250(N)	1 x 230 V	50 / 60 Hz	16 .. 615 W	0.18 .. 2.71 A	26.2	15	PN6/10	250
ECP 50-80F 240(N)	1 x 230 V	50 / 60 Hz	21 .. 331 W	0,22 .. 1,48 A	27	8	PN6/10	240
ECP 50-120F 280(N)	1 x 230 V	50 / 60 Hz	20 .. 533 W	0.22 .. 2.37 A	33	12	PN6/10	280
ECP 50-180F 280(N)	1 x 230 V	50 / 60 Hz	22 .. 769 W	0.24 .. 3.4 A	37.5	18	PN6/10	280
ECP 65-100F 340(N)	1 x 230 V	50 / 60 Hz	25 .. 619 W	0,26 .. 2,73 A	44	10	PN6/10	340
ECP 65-150F 340(N)	1 x 230 V	50 / 60 Hz	31 .. 1263 W	0.31 .. 5.53 A	56	15	PN6/10	340
ECP 80-120F 360	1 x 230 V	50 / 60 Hz	31 .. 1277 W	0,28 .. 3,16 A	60	12	PN6	360

İletişim arayüzü: Modbus RTU (RS-485)

# Küçük Konutsal Isıtma Sistemlerinde Kullanıma Uygun Akıllı Sirkülatörler

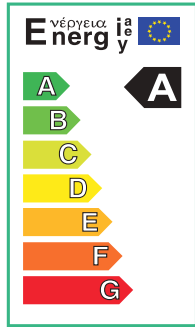
## ECP 32-12-180 Serisi



ECP 32-12-180 serisi pompalar, tek, çift borulu sistemlerde veya ısıtma suyu sirkülasyon sistemlerinde kullanılır. Opsiyonel olarak PWM kontrolü, yüksek konfor, düşük gürültü, düşük enerji tüketimi gibi avantajlara sahiptir.

\* İletişim arabirimi: PWM kontrollü

\* N - Pompa gövdesi malzemesi: paslanmaz çelik



EEI ≤ 0.23



### Adlandırma Detayı

**ECP 32 - 12 180 N**

- Pompa gövdesi malzemesi: paslanmaz çelik
- Giriş ve çıkış arasındaki mesafe
- Maks. basma yüksekliği (m)
- Giriş/çıkış boyutu (mm)
- Ürün modeli

### Teknik Özellikler

Maksimum Güç	: En fazla 220 W
Maksimum Debi	: 10,5 m <sup>3</sup> /sa
Maksimum Basma Yüksekliği	: 12 m
Sistem Basıncı	: 10 Bar
Sıvı Sıcaklığı	: En fazla +110°C

# Hassas Enerji Kullanımı, Çoklu Koruma



**Yeniden Başlatma  
Özellikli Hafıza**



**Arıza  
Tespiti**



**Kaydırıcı  
Tasarım**



**Aşırı Isınma  
Koruması**



**Aşırı Akım  
Koruması**

## Pompa Konfigürasyonu

Motor : Yüksek verimli sabit mıknatıslı motor;  
Pompa mili : Seramik mil;  
Yatak : Seramik;  
Baskı yatağı : Grafit karbon;  
Çark : Yüksek ısıya dayanımlı kompozit malzeme

**GT:** PWM sinyali olmadığında, pompa maksimum sabit hız eğrisine göre çalışır.  
**ST:** PWM sinyali olmadığında, pompa durur.

## Pompa Özellikleri

- A sınıfı enerji verimliliği, EEL<0,23;
- Sabit mıknatıslı motor akıllı frekans kontrolü;
- Oransal basınç modu;
- Sabit basınç modu;
- Sabit hız modu;
- Düşük gürültü;
- Sızıntı yapmaz.

## Uygulama Limitleri

- Isıtma sirkülasyon sistemine monte edilir;
- Çalıştırma Koşulları  
Ortam sıcaklığı: 0~40°C;  
Ortam nemi: <%95;  
Sıvı sıcaklığı: -10 °C ~ +110 °C;
- Motor içinde yoğuşma sıvısı olmasını önlemek için ortam sıcaklığı sıvı sıcaklığından daha düşüktür;
- Sıvı malzemesi: korozif olmayan, patlayıcı olmayan sıvı; katı parçacıklar, elyaf ve mineral yağ içermez;
- Kullanım gereksinimleri: Susuz çalıştırma 10 saniyeden fazla sürmemelidir.



**MERKEZ SERVİSİMİZE BAĞLI  
TÜRKİYE GENELİNDE 100'DEN FAZLA  
HIZLI VE GÜVENİLİR SERVİS NOKTAMIZ İLE  
DAİMA YANINIZDAYIZ!**



**Satış Sonrası Hizmetler**

- Montaj Süpervizörlüğü
- Cihaz Devreye Alma
- Arıza Giderme
- Yedek Parça Temini

