

EN 12845 Normuna Uygun Üretilen Yangın Pompası Teknik Bilgi Föyü

✓ ETN YE 65-26 2-30 10-7

Bu teknik bilgi föyü müşterilerimizin ürünü satın almadan önce alacakları ürün hakkında detaylı bilgi sahibi olmaları için hazırlanmıştır.

Not: Daha detaylı bilgi için aşağıdaki bağlantılara tıklayınız.

[Teknik Broşür](#)

[Montaj Kılavuzu](#)

[Montaj Videosu](#)

Ürün Adı: ETN YE 65-26 2-30 10-7

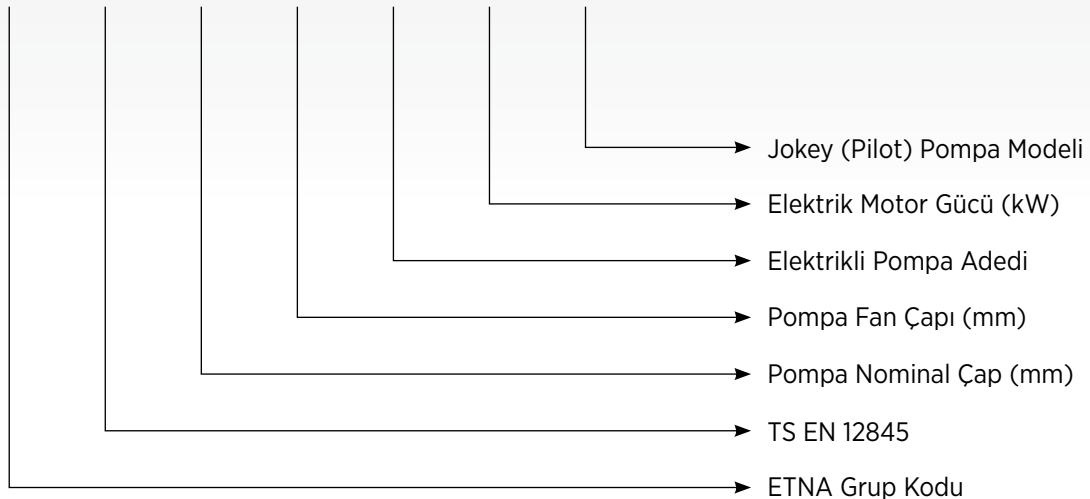
Ürüne Ait Kapasite Bilgileri

Elektrik Motor Gücü: 30 kW	Elektrik Motor Devri: 2900 rpm	Voltaj: 3 faz 380V 50 Hz.
Elektrik Motoru Koruma Sınıfı: IP 55	Pilot Pompa Motor Gücü: 3 kW	
Pano Kontrol Sınıfı : IP 54		

Ürüne Ait Malzeme Bilgileri

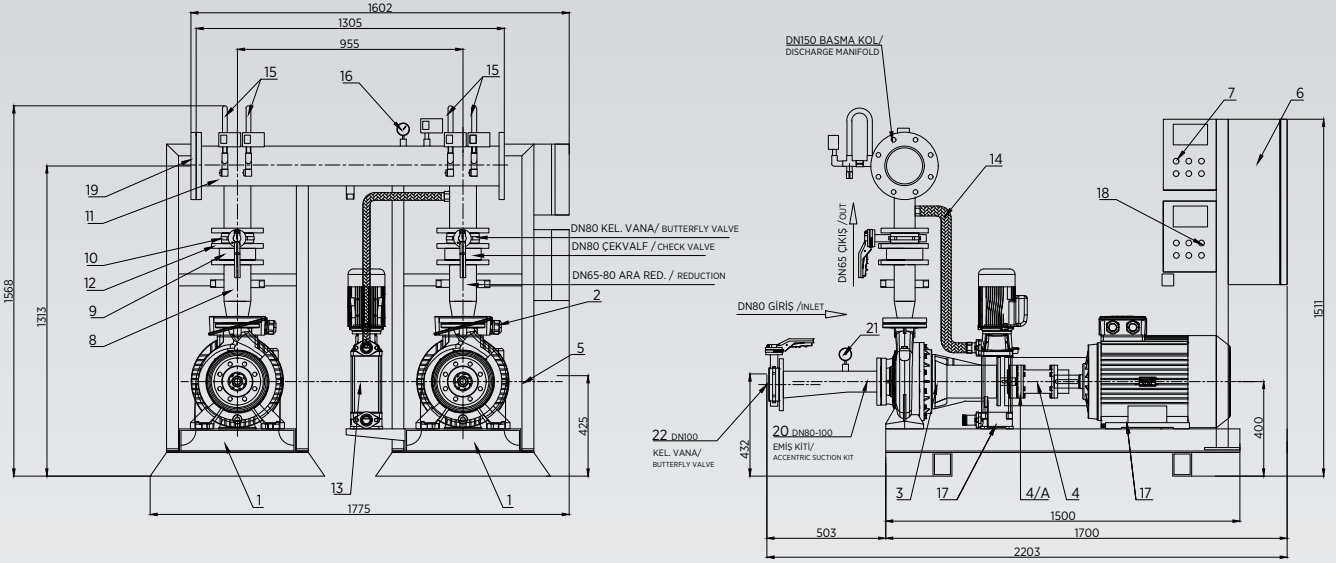
	ASIL POMPA	YEDEK POMPA	JOKEY POMPA
Pompa Gövdesi	GG25 Pik Döküm	GG25 Pik Döküm	AISI 304 Paslanmaz
Pompa Çarkı Malzemesi	GG25 Pik Döküm	GG25 Pik Döküm	Noryl
Pompa Emme/Basma Çapı	DN 80/65	DN 80/65	
Pompa Basma Kolektörü Çapı	DN 150	DN 150	
Pompa Eksantrik Emiş Kiti Çapı	DN 80xDN 100	DN 80xDN 100	
Pompa Mili	AISI 420 Paslanmaz	AISI 420 Paslanmaz	AISI 420 Paslanmaz
Pompa Salmastrası	Mekanik	Mekanik	Mekanik
Pompa Kaplini	Spacer	Spacer	Rijit

ETN YE 65 26 2 30 10-7



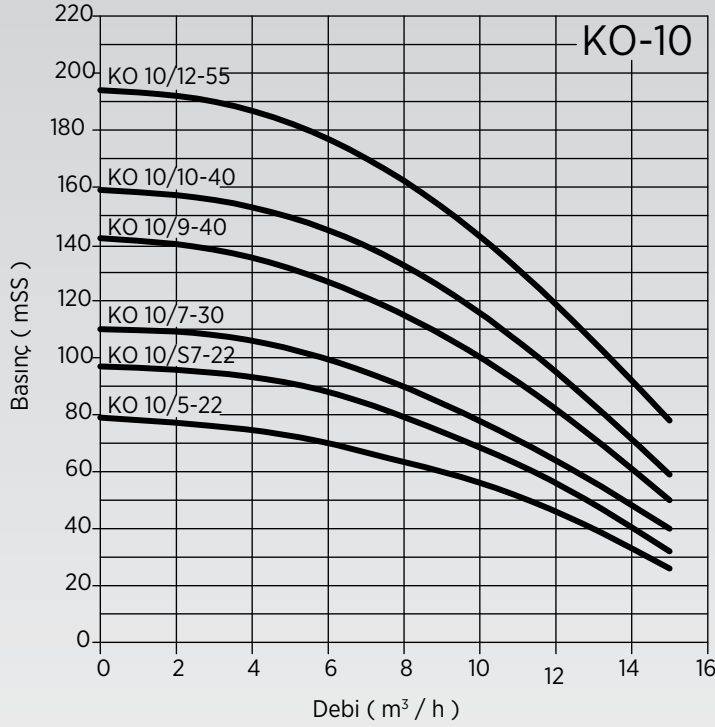
Pompa Ölçüleri

ETN YE 65-26 2-30 10-7



SIRA NO	MALZEME	ADET	SIRA NO	MALZEME	ADET
1	Pilotlu Alt Şase	1	14	Pilot Pompa Bağlantısı	1
1/A	Dizel Alt Şase	1	15	Şalter Grubu	5
2	Elektrik Motoru	1	16	Manometre	1
2/A	Dizel Motor	1	17	Yükseltme Takoğu	12
3	Ana Pompa	1	18	Pilot Pompa Panosu	1
3/A	Yedek Pompa	1	19	Kompansatör	1
4	Kaplin	2	20	Dizel Pano ve Yakıt Tank K.	1
4/A	Kaplin Muhafazası	2	21	Dizel Yakıt Tankı	1
5	Elektrik Pano Kaidesi	1	22	Dizel Panosu	1
6	Elektrik Panosu	1	23	Kör Flaş	1
7	Alarm Panosu	1	OPSİYONEL		
8	Ara Redüksiyon	2	24	Kompansatör	1
9	Disk Tip Çek Vana	2	25	Eksantrik Redüksiyon	2
10	Kelebek Vana	2	26	Yükselen Milli Vana	2
11	Basma Kollektörü	1	27	Emiş Kolektörü	1
12	Düz Flaş	2	28	Emiş Kolektör Kör Flaşı	1
13	Pilot Pompa	1	Gözetim Performans Belgesi		

Jokey Pompa Hidrolik Performans Eğrisi



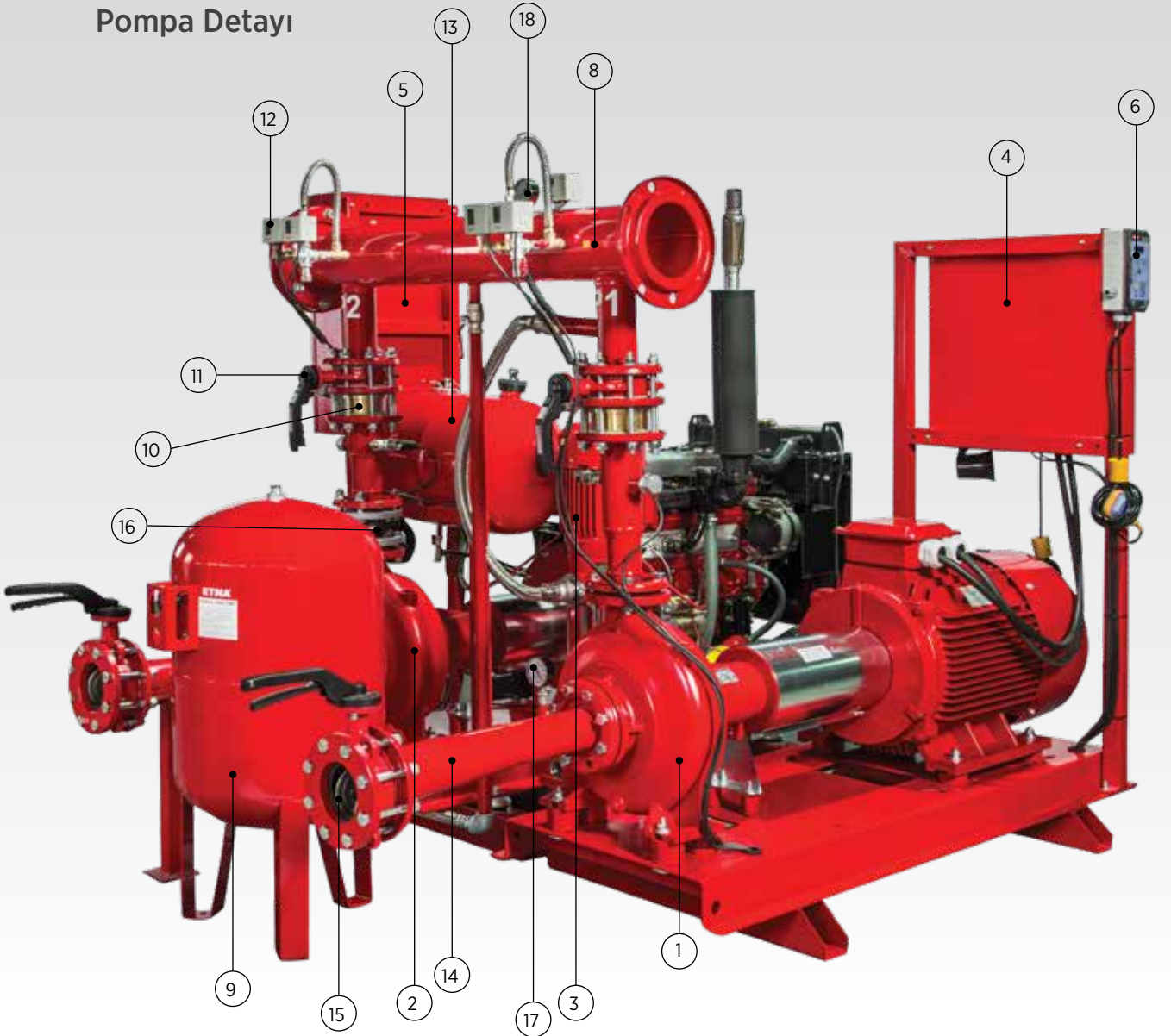
Ürün ile ilgili Genel Bilgiler

- Bu yangın hidroforu EN 12845 şartlarına göre modüler olarak üretilmiş olup çelik şase üzerine konulmuş iki elektrikli pompa ile pilot pompadan oluşmaktadır.
- Her pompa grubu için ayrı pano bulunmaktadır.
- Pilot pompa da ana pompalardan bağımsız olarak ayrı bir pano ile çalışmaktadır.
- Pompaların emiş flanşlarına bağlanmış vakum metreli eksantrik emiş borusu ve onun ucuna takılmış kelebek vanalar bulunmaktadır.
- Her iki pompanın basınç hattını birbirine bağlayan basma kolektörleri, basma kolektörü üzerinde manometre ve her pompa için iki adet presüstat mevcuttur.
- Ürün paket tip olup enerji ve su giriş-çıkış bağlantıları yapılmaya hazırdır.

Pompa ile ilgili Bilgiler

- Pompalar GG25 pik dökümden üretilmiş, pik döküm çarklı (bronz çark opsiyoneldir) ve mekanik salmastralıdır.
- Pompalar elektrik motoru çelik şase üzerinde spacer kaplin ile bağlanmaktadır. Bu kaplin sayesinde pompa tesisattan çıkarılmadan mekanik salmastra veya çarka müdahale edilebilmektedir.

Pompa Detayı



- 1 - Elektrik motor tahrikli yatay ana pompa
- 2 - Dizel motor tahrikli ana pompa
- 3 - Pilot pompa
- 4 - Elektrik pompa ana panosu
- 5 - Dizel pompa panosu
- 6 - Pilot pompa panosu

- 7 - Alarm ve vana izleme panosu (Opsiyonel)
- 8 - Basma kollektörü
- 9 - Denge tankı (Membranlı)
- 10 - Çek Vana (Disko tip)
- 11 - Basma hattı kelebek vanası
- 12 - Basınç anahtar

- 13 - Dizel motor yakıt tankı
- 14 - Eksantrik emiş kiti
- 15 - Emiş hattı kelebek vanası
- 16 - Kompansatör
- 17 - Vakummetre
- 18 - Manometre

Elektrikli Pano

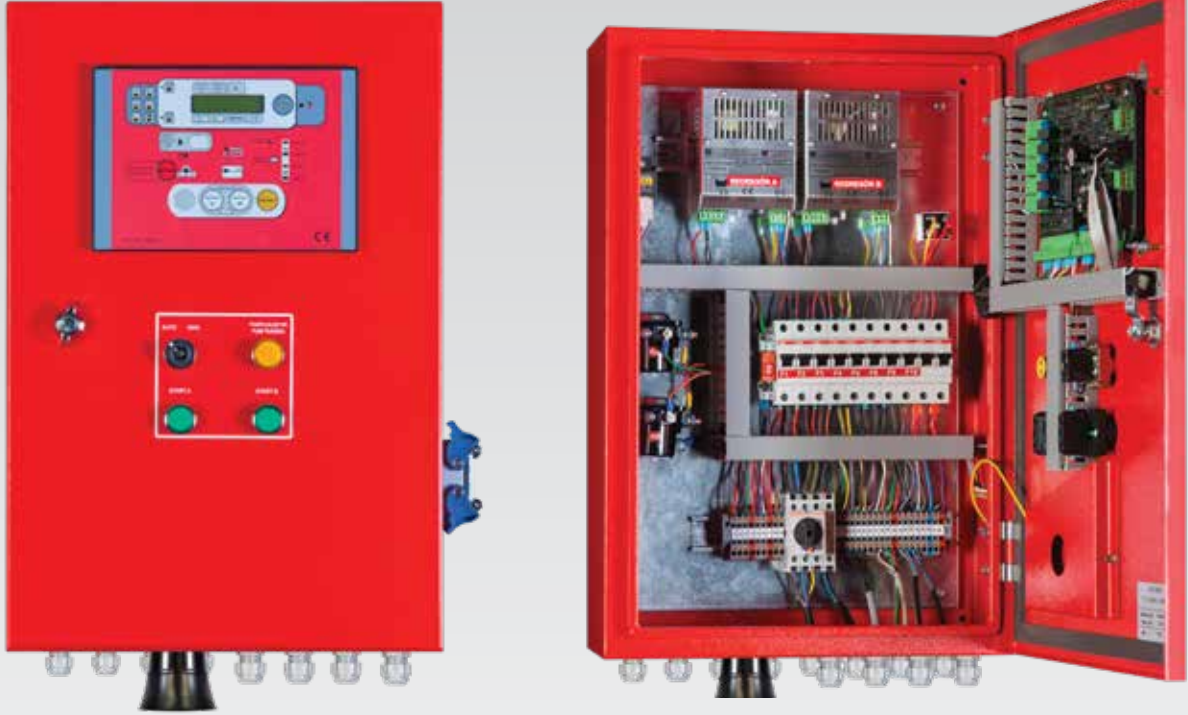


Elektrikli Pano Özellikleri

- Motor hariç bütün çıkış bağlantıları düşük voltajlı (12/24 Vdc)
- 3 Adet Voltmetre
- 3 Adet Ampermetre (max.1000 A)
- Şebeke faz metre 50/60 Hz
- Faz sıralama
- Wattmetre (Aktif güç)
- Varmetre (Reaktif güç)
- Volt-Ampermetre (Mevcut güç)
- Kosinüsmetre (Güç faktörü)
- Toplam çalışma süresi
- Kısmi çalışma süresi
- Otomatik - manuel anahtarı, manuel konumunda iken elle çalıştırma ve durdurma

Panolarla ilgili daha detaylı bilgi için tıklayınız

Dizel Pano



Dizel Pano Özellikleri

- Motor hariç bütün çıkış bağlantıları düşük voltajlı (12/24 Vdc)
- 2 Adet Akü
- 2 Adet Voltmetresi
- 2 Adet Akü ampermetresi
- Takometre
- Hararet göstergesi
- Yağ ısı göstergesi
- Yağ basıncı göstergesi
- Yakıt seviye göstergesi
- 2 Adet Akü şarj redresörü
- Akülerin verim kontrolü
- Çalışma hatası bildirme
- Elle manuel çalıştırma butonları
- İkaz lambaları test butonu
- Test amaçlı devreye alma
- Akülerin ayrı ayrı şarj edilebildiğinin izlenebilmesi
- Akülerden 3+3 toplam 6 şarj çevrimlik otomatik starter
- Otomatik - manuel anahtarı, manuel konumunda iken elle çalıştırma ve durdurma

Panolarla ilgili daha detaylı bilgi için tıklayınız



Satış Sonrası Hizmetler

35 yılı aşkın sektör tecrübesi, Türkiye geneline yaygın 102 adet servis noktası ve müşteri odaklı satış sonrası hizmetler yaklaşımı ile sürekli yanınızdayız. (Devreye alma, bakım & arıza giderme, yedek parça temini.)



Dudullu Organize Sanayi Bölgesi 2. Cad. No: 14
34775 Ümraniye - İstanbul / Türkiye
Tel : +90 216 561 47 74 (Pbx) • Fax : +90 216 561 47 50
www.etna.com.tr • info@etna.com.tr



ETNA®

0850 455 38 62
müşteri hizmetleri